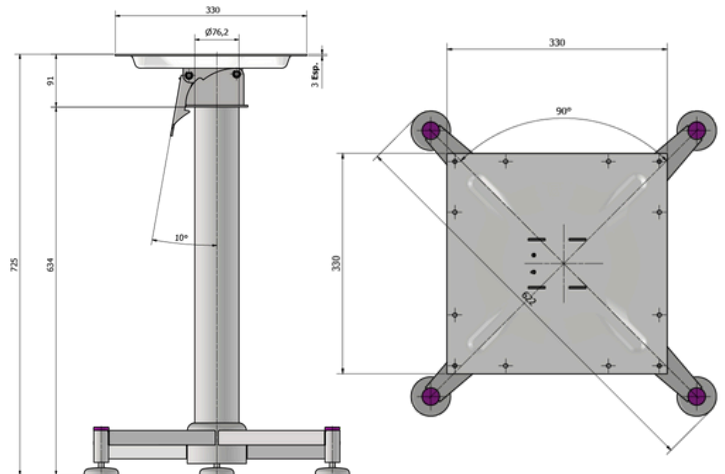




## CARACTERISTICAS

Tubo	Tuvo3"x1.5 Mm
Base Estampada	330x330x3 MM
Mecanismo	Mecanismo Pivotal 90°
Altura	725 Mm
Ancho Patas	622 MM Para Cubierta Redonda 800 MM
Ancho Patas	622 MM Para Cubierta Redonda 700 MM
Pintura	Electroestatica Segun Catalogo De Muestra

## MEDIDAS



Para la venta del producto "base mesa pivotal", las medidas máximas de cubiertas serán:

- Si son circulares, hasta 1000mm
- Si son cuadradas, hasta 800mm

También confirmamos que, esta estructura viene por estándar con patines regulables. Si el cliente las solicita con ruedas contactarse con su ejecutivo de ventas.